



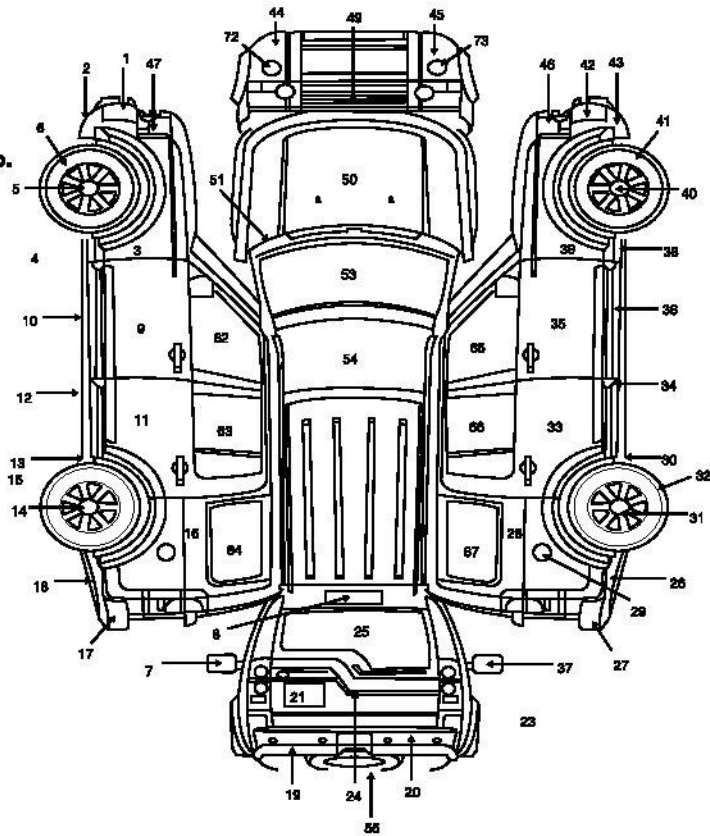
Vehicle Loss and Damage Report

Meldung über Transportschäden/ - verluste

Informe de Daños y Faltas

Vehicle's Destination Country/Bestimmungsländ/Pais de Destino del Vehículo.

Model										
Serial										
8	48	55	56	57						
58	59	60	61	74						
				"Miscellaneous" for badges lettering etc						



Inspection Location/Ort der Prüfung/	1 Plant			2 Plant of exit			3 Port of entry			4 Final destination		
	Position Code	Damage Code	Dimensions/Severity Code	Position Code	Damage Code	Dimensions/Severity Code	Position Code	Damage Code	Dimensions/Severity Code	Position Code	Damage Code	Dimensions/Severity Code
Damage Code/Schadenscode/ Tipo de Daño B = Broken/Zerbrochen/Roto C = Chip/Lackabplatzer/Desconchado D = Dent/Delle/Abolladura G = Glass/Glas/Cristales I = Dirty Interior/Verschmutzung Innenraum/Suciedad Interior M = Missing/Fehlt/Perdida S = Scratch/Kratzer/Raya Severity Code (For British Use Only) 1 Small defect/dealer touch up/component replacement 2 Sandpaper and dents (paint repair) 3 Panel replacement (not sub-standard) 4 Sub-standard 5 Write-off												
Remarks/Bemerkungen /												
Mode of arrival Beförderungsmittel Medio de												
Delivering Carrier (Name)/Anlieferer/ Transportista												
Truck No/Ship/Kennzeichen/Schiff Camion N°/Buque/Vagon												
Signature/Unterschrift/Firma												
Name(Print)/(lesbar)/ Nombre y Firma												
Receiving Carrier Name/Empfänger/ Nombre Transportista Receptor												
Name of Inspector/Name des Prüfers/ Nombre del Inspector												
Signature/Unterschrift/Firma												
Date/Datum/Fecha												



Vehicle Loss and Damage Report

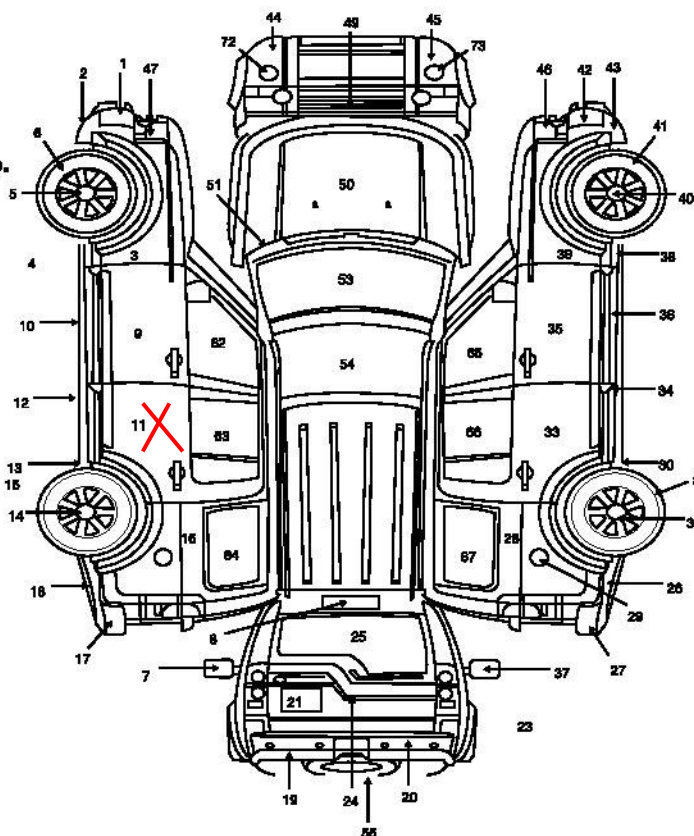
Meldung über Transportschäden/ - verluste

Informe de Daños y Faltas

Vehicle's Destination Country/Bestimmungsländ/Pais de Destino del Vehículo.

Destination

Model	Model										
Serial	X	X	X	X	X						
8	48	55	56	57							
58	59	60	61	74							
				"Miscellaneous" for badges lettering etc							



Inspection Location/Ort der Prüfung/	1 Plant			2 Plant of exit			3 Port of entry			4 Final destination		
	Inspection Location											
Damage Code/Schadenscode/ Tipo de Daño B = Broken/Zerbrochen/Roto C = Chip/Lackabplatzler/Desconchado D = Dent/Delle/Abolladura G = Glass/Glas/Cristales I = Dirty Interior/Verschmutzung Innenraum/Suciedad Interior M = Missing/Fehlt/Perdida S = Scratch/Kratzer/Raya Severity Code (For British Use Only) 1 Small defect/dealer touch up/component replacement 2 Bumps and dents (paint repair) 3 Panel replacement (not sub-standard) 4 Sub-standard 5 Write-off	Position Code	Damage Code	Dimensions/Severity Code	Position Code	Damage Code	Dimensions/Severity Code	Position Code	Damage Code	Dimensions/Severity Code	Position Code	Damage Code	Dimensions/Severity Code
							11	S	2			
Remarks/Bemerkungen /							Remarks/ Observations					
Mode of arrival Beförderungsmittel Medio de												
Delivering Carrier (Name)/Anlieferer/ Transportista	Delivering carrier / designated collection point											
Truck No/Ship/Kennzeichen/Schiff Camion N°/Buque/Vagon												
Signature/Unterschrift/Firma	Delivering carrier signature / Representative at collection point											
Name(Print)/(lesbar)/ Nombre y Firma	Delivering carrier name / Representative at collection point											
Receiving Carrier Name/Empfänger/ Nombre Transportista Receptor	Receiving carrier											
Name of Inspector/Name des Prüfers/ Nombre del Inspector												
Signature/Unterschrift/Firma	Receiving carrier signature											
Date/Datum/Fecha	Date											

Vehicle Position Code

- 1 Front Bumper LHS
- 2 Front Valence LHS
- 3 Front Wing LHS
- 4 Front Wheel Arch LHS
- 5 Front Wheel or Wheel Trim LHS
- 6 Front Tyre LHS
- 7 Door Mirror LHS
- 8 Interior
- 9 Front Door LHS
- 10 Front Door Cill LHS
- 11 Rear Door LHS (and centre pillar 4 Door only)
- 12 Rear Door Cill LHS
- 13 Rear Wheel Arch LHS
- 14 Rear Wheel or Wheel Trim LHS
- 15 Rear Tyre LHS
- 16 Rear Quarter Panel LHS
- 17 Rear Bumper LHS
- 18 Rear Valence LHS
- 19 Rear Valence
- 20 Rear Bumper
- 21 Back Panel
- 22 Tail Light Cluster LHS
- 23 Tail Light Cluster RHS
- 24 Rear Window Surround/Boot Lid
- 25 Rear Screen
- 26 Rear Valence RHS
- 27 Rear Bumper RHS
- 28 Rear Quarter Panel RHS
- 29 Fuel filler and surround
- 30 Rear Wheel Arch RHS
- 31 Rear Wheel or Wheel Trim RHS
- 32 Rear Tyre RHS
- 33 Rear Door RHS (and centre pillar 4 Door only)
- 34 Rear Door Cill RHS
- 35 Front Door RHS
- 36 Front Door Cill RHS
- 37 Door Mirror RHS
- 38 Front Wheel Arch RHS
- 39 Front Wing RHS
- 40 Front Wheel and Wheel Trim RHS
- 41 Front Tyre RHS
- 42 Front Bumper RHS
- 43 Front Valence RHS
- 44 Front Valence
- 45 Front Bumper
- 46 Headlights and Indicator RHS
- 47 Headlights and Indicator LHS
- 48 Spot Lights (if fitted)
- 49 Grill
- 50 Bonnet
- 51 Cowl
- 52 Wipers
- 53 Windscreen & A Pillars
- 54 Roof (and Sun-roof if fitted)
- 55 Spare Wheel
- 56 Tools and "Boot Pack"
- 57 Radio
- 58 Battery
- 59 Keys
- 60 Underbody and Exhaust
- 61 Miscellaneous

Positionsschlüssel bei Fahrzeugschäden

- 1 Stossfaenger vorne linke Seite
- 2 Frontspoiler linke Seite
- 3 Kotfluegel vorne links
- 4 Radhaus vorne links
- 5 Radkappe/Felge vorne links
- 6 Reifen vorne links
- 7 Linker Außenspiegel
- 8 Innenausstattung
- 9 Tuer vorne links
- 10 Tuerschweller vorne links
- 11 Tuer hinten links bzw. Seitenteil
- 12 Tuerschweller hinten links
- 13 Radhaus hinten links
- 14 Radkappe/Felge hinten links
- 15 Reifen hinten links
- 16 Kotfluegel hinten links
- 17 Stossfaenger hinten linke Seite
- 18 Stossfaenger hinten linke Seite unten
- 19 Stossfaenger hinten unten
- 20 Hinterer Stossfaenger
- 21 Rueckwand
- 22 Ruecklicht links
- 23 Ruecklicht rechts
- 24 Heckklappe/Kofferaumdeckel
- 25 Heckscheibe
- 26 Stossfaenger hinten rechte Seite unten
- 27 Stossfaenger hinten rechte Seite
- 28 Kotfluegel hinten rechts
- 29 Tankdeckel und Einfassung
- 30 Radhaus hinten rechts
- 31 Radkappe/Felge hinten rechts
- 32 Reifen hinten rechts
- 33 Tuer hinten rechts bzw. Seitenteil
- 34 Tuerschweller hinten rechts
- 35 Tuer vorne rechts
- 36 Tuerschweller vorne rechts
- 37 Rechter Außenspiegel
- 38 Radhaus vorne rechts
- 39 Kotfluegel vorne rechts
- 40 Radkappe/Felge vorne rechts
- 41 Reifen vorne rechts
- 42 Stossfaenger vorne rechte Seite
- 43 Frontspoiler rechte Seite
- 44 Frontspoiler
- 45 Vorderer Stossfaenger
- 46 Rechte Frontlampe und Blinkleuchte
- 47 Linke Frontlampe und Blinkleuchte
- 48 Zusatzscheinwerfer
- 49 Grill
- 50 Motorhaube
- 51 Hinterer Motorhaubenbereich
- 52 Scheibenwischer
- 53 Windschutzscheibe und A-Saeulen
- 54 Dach
- 55 Ersatzrad
- 56 Werkzeug und Zubehoer
- 57 Radio und Zusatzgeraete
- 58 Batterie
- 59 Schluessel
- 60 Unterboden und Auspuffanlage
- 61 Verschiedenes

Clave deCodigo de Posicion en Vehiculo

- 1 Paragolpes delantero parte izquierda
- 2 Faldon delantero parte IZQ
- 3 Aleta delantera IZQ
- 4 Paso rueda delantera IZQ
- 5 Llanta delantera o embellecedor llanta delant IZQ
- 6 Cubierta delantera IZQ
- 7 Espejo retrovisor IZQ
- 8 Interior
- 9 Puerta delantera IZQ
- 10 Panel bajo puerta delantera IZQ
- 11 Puerta trasera IZQ (y pilar central 4 puertas solo)
- 12 Panel bajo puerta trasera IZQ
- 13 Paso rueda trasera IZQ
- 14 Llanta trasera o embellecedor llanta trasera IZQ
- 15 Cubierta trasera IZQ
- 16 Aleta trasera IZQ
- 17 Paragolpes trasero parte IZQ
- 18 Faldon trasero parte IZQ
- 19 Faldon trasero
- 20 Paragolpes trasero
- 21 Panel trasero
- 22 Conjunto luces traseras IZQ
- 23 Conjunto luces traseras DER
- 24 Paneles porton trasero
- 25 Limpiaparabrisas trasero
- 26 Faldon trasero parte derecha
- 27 Paragolpes trasero parte DER
- 28 Aleta trasera DER
- 29 Tapon de Combustible y zona circundante
- 30 Paso rueda trasero DER
- 31 Llanta trasera o embellecedor llanta trasera DER
- 32 Cubierta trasera DER
- 33 Puerta trasera DER (y pilar central 4 puertas solo)
- 34 Panel bajo puerta trasera DER
- 35 Puerta delantera DER
- 36 Panel bajo puerta delantera DER
- 37 Espejo retrovisor DER
- 38 Paso rueda delantero DER
- 39 Aleta delantera DER
- 40 Llanta delantera y embellecedor de llanta delantera DER
- 41 Cubierta delantera DER
- 42 Paragolpes delantero parte DER
- 43 Faldon delantero parte DER
- 44 Faldon delantero
- 45 Paragolpes delantero
- 46 Faros delanteros e intermitentes DER
- 47 Faros delanteros e intermitentes IZQ
- 48 Faros antiniebla (si montados)
- 49 Rejilla
- 50 Capo
- 51 Capo fijo
- 52 Limpiaparabrisas delantero
- 53 Parabrisas delantero & pilar A
- 54 Techo (y techo solar - si montado)
- 55 Rueda repuesto
- 56 Herramientas
- 57 Radio
- 58 Bateria
- 59 Llaves
- 60 Bajas y tubo de escape
- 61 Varios

Liability Declaration

The signature of the delivering carrier/agent's representative on this form indicates his confirmation of the existence of the damage or shortages noted at that point of handover. A claim for rectification of this damage or shortage may be made against the delivering carrier.

Durch die Unterschrift des Beauftragten des Anlieferers wird das Vorhandensein des hier aufgeführten Schadens/Verlusts zum Zeitpunkt der Übergabe bestätigt. Wir halten den Anlieferer/Schadensverursacher für den umseitig benannten Schaden/Verlust ersatzpflichtig.

La firma de los transportistas/agentes representantes en este formato indica su confirmación de la existencia de daño o pérdida apreciado en ese punto de manejo. La reclamación para la reparación de este dano/falta probablemente debe ser hecha contra el transportista.